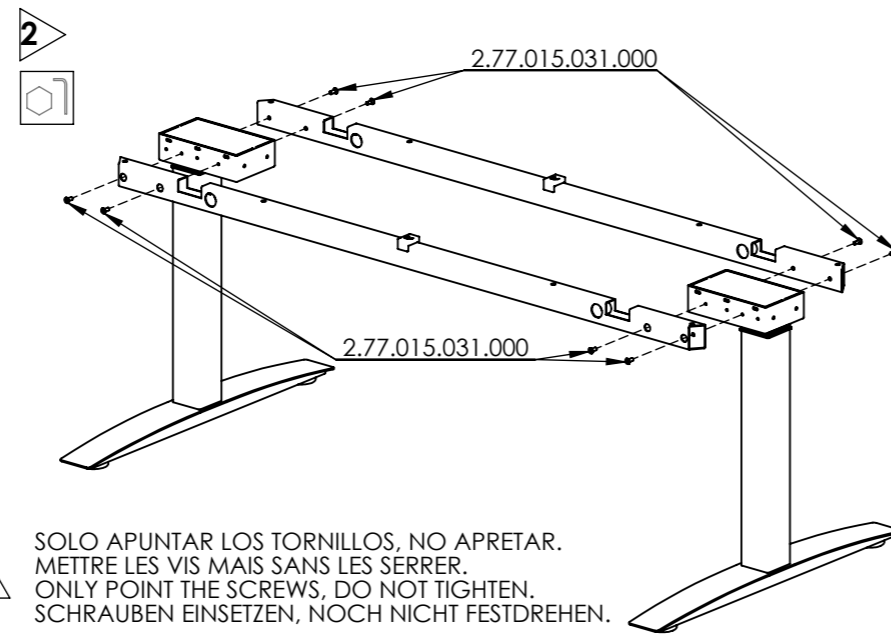
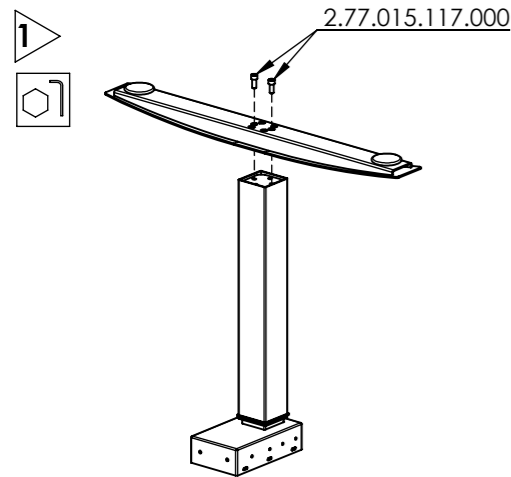
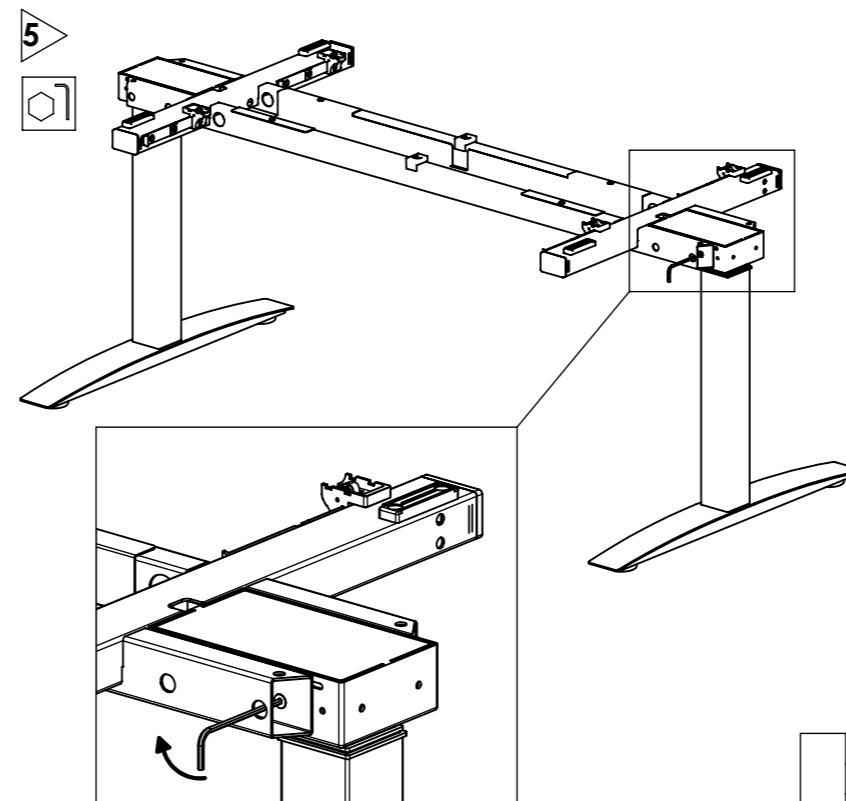
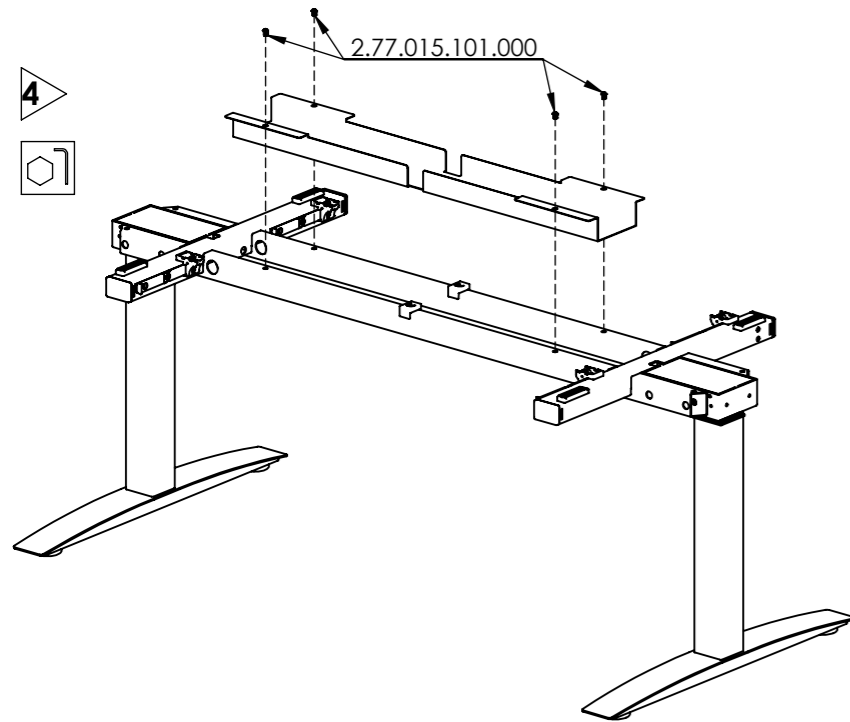
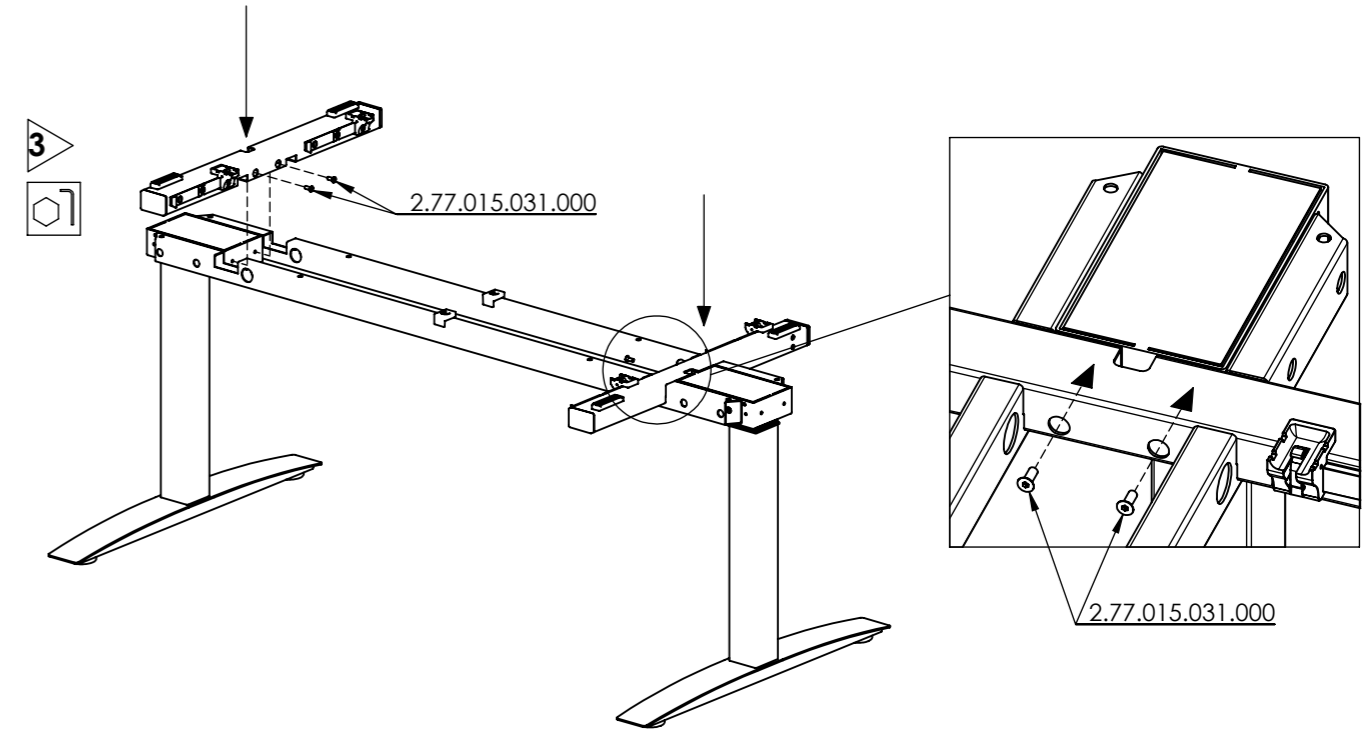




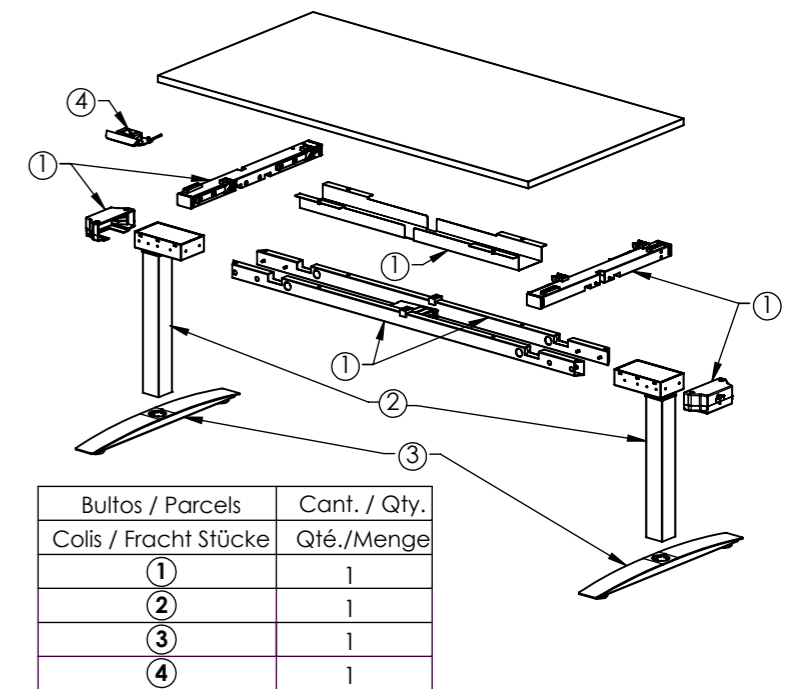
**MONTAJE ESTRUCTURA MESA INDIVIDUAL REGULABLE - MONTAGE BUREAU STRUCTURE INDIVIDUELLE RÉGLABLE -
INDIVIDUAL DESK ADJUSTABLE HIGH FRAME ASSEMBLY - MONTAGE GESTELL HÖHENVERSTELBARE EINZELTISCH**



SOLO APUNTAR LOS TORNILLOS, NO APRETAR.
METTRE LES VIS MAIS SANS LES SERRER.
ONLY POINT THE SCREWS, DO NOT TIGHTEN.
SCHRAUBEN EINSETZEN, NOCH NICHT FESTDREHEN.



APRETAR LOS TORNILLOS 2.77.015.031.000.
SERRER LES VIS 2.77.015.031.000.
TIGHTEN THE SCREWS 2.77.015.031.000.
SCHRAUBEN SIE DIE SCHRAUBEN FEST. 2.77.015.031.000.



Bultos / Parcels Colis / Fracht Stücke	Cant. / Qty. Qté./Menge
①	1
②	1
③	1
④	1

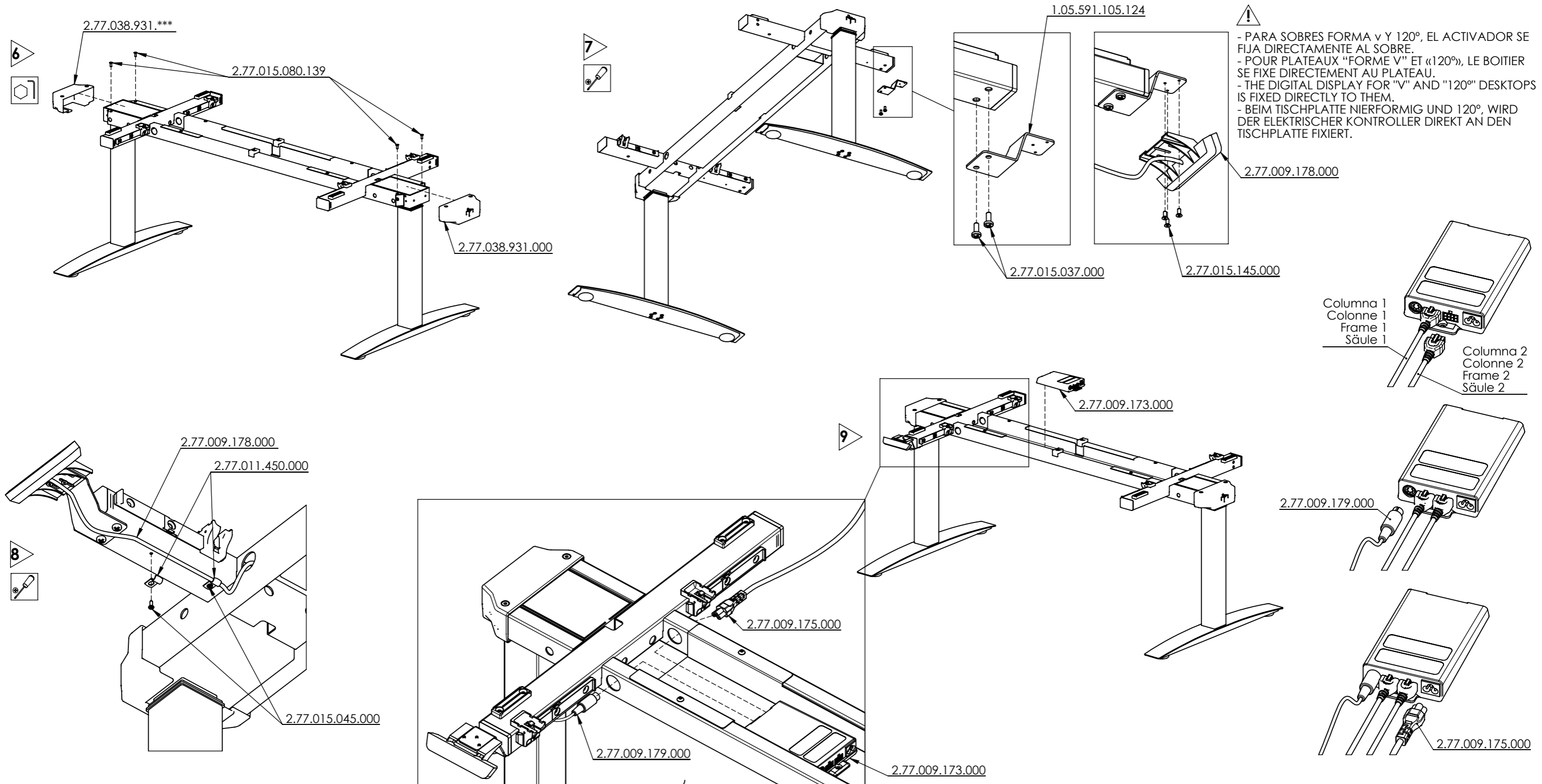
Bultos / Parcel
Colis / Fracht Stücke

HERRAJES - VISSERIE
FITTINGS - BESCHLÄGE

Ref. 1.08.591.004.000		Ref. 2.77.038.931.***		Ref. 1.08.591.002.000	
Ref. 2.77.015.031.000	Ref. 2.77.015.080.139	Ref. 2.77.015.101.000		Ref. 2.77.015.117.000	
①				③	
DIN 7991 M6X12	DIN 7991 M6X16	ISO 7380 M6X8		DIN 912 M8X20	
12	4	4	2	8	



MONTAJE ESTRUCTURA MESA INDIVIDUAL REGULABLE - MONTAGE BUREAU STRUCTURE INDIVIDUELLE RÉGLABLE - INDIVIDUAL DESK ADJUSTABLE HIGH FRAME ASSEMBLY - MONTAGE GESTELL HÖHENVERSTELBARE EINZELTISCH



Bultos / Parcel Colis / Fracht Stücke HERRAJES - VISSERIE FITTINGS - BESCHLÄGE

<p>4</p> <p>UP / DOWN Ref: 1.05.591.106.124</p>	<p>1</p>	<p>1</p>	<p>1</p> <p>UP / DOWN Ref: 2.77.009.178.000</p>	<p>Ref. 1.08.591.010.000 / 1.08.591.011.000</p>			
				<p>2</p>	<p>2</p> <p>DIN 7985 M6x15</p>	<p>2</p> <p>DIN 7982 Ø3,5x9,5</p>	<p>2/3</p> <p>DIN 7991 M4x10</p>